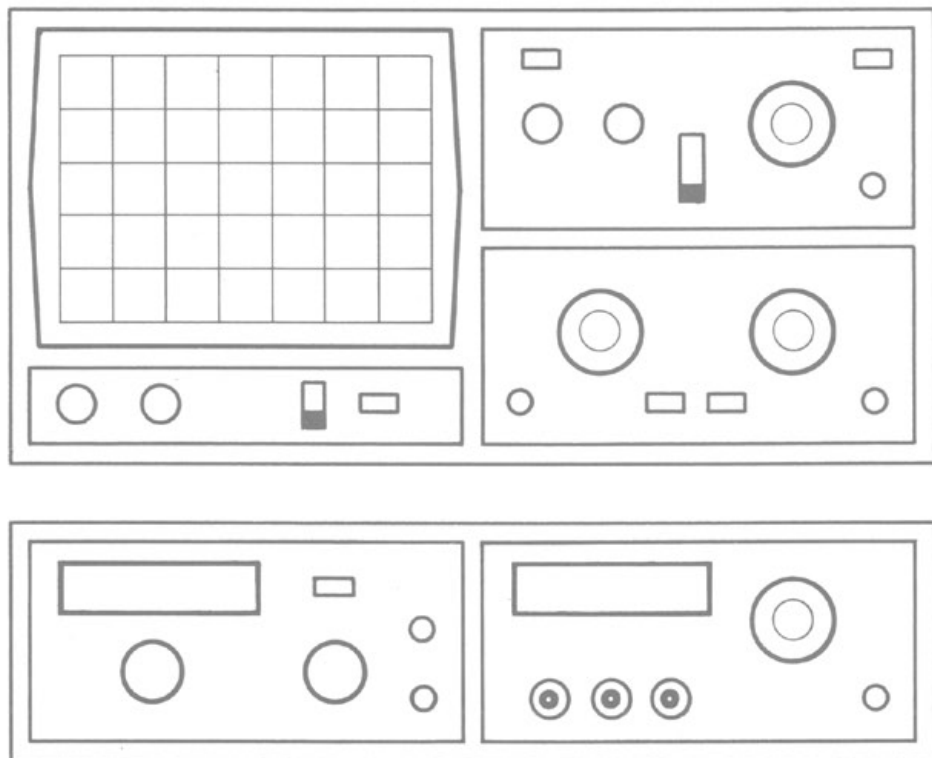


# HAMEG

Instruments

## MANUAL

**Frequenzzähler  
HM 8020/8021**



## Technische Daten

### Eingangscharakteristik

**Empfindlichkeit** (für Sinus-Signale):

- 20 mV<sub>eff</sub> (DC-100 MHz)
- 50 mV<sub>eff</sub> (100 MHz-150 MHz/1 GHz)

**Eingänge:** (BNC-Buchsen)

- Front B: Impedanz 1 MΩ || 30 pF
- Front A: Impedanz 50 Ω (nur HM 8021)
- Rear: Impedanz 50 Ω (Rückseite HM 8001)

**Max. Eingangsspannung:**

- Front B: 400 V (DC + AC Spitze)
- Front A: 5 V (DC + AC Spitze)
- Rear: 5 V (DC + AC Spitze)

**Abschwächung:** (mit Taste umschaltbar)

- 1:1 (0 dB) bzw. 1:20 (-26 dB)

**DC-Triggerpegel:** (kontinuierlich einstellbar)

- ohne Abschwächer: -2 V bis +2 V
- mit Abschwächer: -40 V bis +40 V

**Eingangsrauschen:** 100 μV (typisch)

### Frequenzmessung

**Bereich:** 0,1 Hz bis 150 MHz

**Auflösung:** (mit Schalter **RESOLUTION** wählbar)

- Torzeit: 10 ms; 0,1 s; 1 s; 10 s
- Auflösung: 100 Hz; 10 Hz; 1 Hz; 0,1 Hz
- Meßzeit: 0,3 s; 0,3 s; 1,1 s; 10,3 s

**Bereich:** 100 MHz bis 1 GHz (nur 8021)

**Auflösung:** (mit Schalter **RESOLUTION** wählbar)

- Torzeit: 0,64 ms; 6,4 ms; 64 ms; 640 ms
- Auflösung: 100 kHz; 10 kHz; 1 kHz; 0,1 kHz
- Meßzeit: 300 ms; 300 ms; 300 ms; 660 ms

**Genauigkeit:**

- ± (Zeitbasisfehler x Frequenz + LSD<sup>1)</sup>)

### Periodendauermessung

**Bereich:** 1 μs bis 99,9 s. (≥ 1 MHz bis 10 MHz)

**Auflösung:** (mit Schalter **RESOLUTION** wählbar)

- Zahl der Perioden: 1; 10; 100; 1000
- Auflösung: 1 μs; 0,1 μs; 10 ns; 1 ns
- Meßzeit: 2 T; 20 T; 110 T; 1030 T<sup>2)</sup>
- Wartezeit zwischen 2 Messungen: ≥ 0,3 s

**Genauigkeit:** ± LSD ± (Periode x Triggerfehler/N) + Zeitbasisfehler x Periode

### Zeitbasis

**Quarzfrequenz:** 10 MHz (Quarzofen).

Temp.-Stabilität (+10°C bis +40°C): ± 5 · 10<sup>-7</sup>

Alterung: ± 1 · 10<sup>-7</sup>/Monat

### Anzeigen

**8stellige 7-Segment-LED-Anzeige**, je 8x5 mm

- Vornullunterdrückung
- Dezimalpunktverschiebung

LED-Anzeigen für kHz, MHz, μs, ms, Überlauf

LED-Triggerpegelanzeige

### Verschiedenes

**Versorgung** (von HM 8001): -5 V/0,07 A  
+5 V/0,4 A; +15 V/0,25 A  
(Σ = 6,1 W)

**Betriebsbedingungen:** +10°C bis +40°C  
max. relative Luftfeuchtigkeit: 80%

**Gehäusemaße** (ohne 22pol. Flachstecker):

- B 135, H 68, T 228 mm

Gewicht: ca. 0,75 kg

<sup>1)</sup> LSD = Least Significant Digit

<sup>2)</sup> T = Periodendauer

Änderungen vorbehalten



## Frequenzzähler HM 8020/8021

- Frequenzmessung 0,1 Hz bis 150 MHz/1 GHz
- Periodendauermessung 1 μs bis 99,9 s
- Empfindlichkeit 20 mV<sub>eff</sub>
- Achtstellige, 8 mm hohe LED-Anzeige

Die Zähler **HM 8020/8021** erlauben die Messung aller **Frequenzen von 0,1 Hz bis max. 150 MHz/1 GHz** sowie der **Periodendauer von 1 ns bis 99,9 s**. Bei der Verwendung des **HM 8020/8021** als Systemgerät ist ein **Eingang zur Rückseite des Gerätes umschaltbar**, so daß die Signalführung auch über die BNC-Buchse am Grundgerät **HM 8001** erfolgen kann. Die Zeitauflösung von **1 ns** bei Mittelwertbildung ermöglicht **präzise Messungen** an schnellen Logikschaltungen. Das Meßergebnis ist auf der **8stelligen LED-Anzeige** mit automatischer **Vornullunterdrückung** ablesbar. Der **Dezimalpunkt** wird in allen Bereichen entsprechend der gewählten Auflösung **automatisch umgeschaltet**.

Nur durch die Verwendung diverser **hochintegrierter Schaltkreise** ist es möglich, daß man die Leistungen des **HM 8020/8021** für einen so niedrigen Preis realisieren kann. Für jeden Techniker, der ständig Frequenzen messen und kontrollieren muß, wird der **HM 8020/8021** unentbehrlich sein.

### Lieferbares Zubehör

Meßkabel BNC-BNC HZ 34, Adapter BNC-Banane HZ 20, 50 Ω-BNC-Durchgangsabschluß HZ 22.

## Allgemeine Hinweise

Dieses Modul ist normalerweise nur in Verbindung mit dem Grundgerät HM8001 verwendbar. Für den Einbau in andere Systeme ist darauf zu achten, daß dieses Modul nur mit den in den technischen Daten spezifizierten Versorgungsspannungen betrieben wird.

Die Anordnung der Bedienungselemente ist so logisch, daß der Anwender bereits nach kurzer Zeit mit der Funktionsweise des Gerätes vertraut sein wird. Jedoch sollte auch der im Umgang mit Meßgeräten Erfahrene die vorliegende Anleitung wie auch die Bedienungshinweise für das Grundgerät sorgfältig lesen, damit Fehlbedienungen vermieden werden und beim späteren Gebrauch alle Kriterien des Gerätes bekannt sind.

Nach dem Auspacken sollte das Modul auf mechanische Beschädigungen und lose Teile im Innern überprüft werden. Falls ein Transportschaden vorliegt, ist sofort der Lieferant zu informieren. Das Modul darf dann nicht in Betrieb gesetzt werden.

## Sicherheit.

Jedes Modul ist nur in Verbindung mit dem Grundgerät HM8001 gemäß VDE 0411 Teil 1 und 1a (Schutzmaßnahmen für elektronische Meßgeräte) hergestellt und geprüft. Den Bestimmungen der Schutzklasse I entsprechend sind alle Gehäuse- und Chassisteile mit dem Netzschutzleiter verbunden. Modul und Grundgerät dürfen nur an vorschriftsmäßigen Schutzkontaktsteckdosen betrieben werden. Das Auftrennen der Schutzkontaktverbindung innerhalb oder außerhalb der Einheit ist unzulässig.

Beim Öffnen oder Schließen des Gehäuses muß das Gerät von allen Spannungsquellen getrennt sein. Wenn danach eine Messung oder ein Abgleich am geöffneten Gerät unter Spannung unvermeidlich ist, so darf dies nur durch eine Fachkraft geschehen, die mit den damit verbundenen Gefahren vertraut ist.

## Betriebsbedingungen

Die Umgebungstemperatur während des Betriebes soll zwischen +10°C und +40°C betragen.

Während der Lagerung oder des Transportes darf die Temperatur  $-40^{\circ}\text{C}$  oder  $+70^{\circ}\text{C}$  nicht überschreiten. Die Betriebslage ist beliebig. Die Lüftungslöcher im HM8001 und im Modul dürfen auf keiner Seite abgedeckt werden.

Vor einem evtl. Abgleich ist eine Vorwärmzeit von ca. 15 Minuten erforderlich.

## Garantie

Jedes Gerät durchläuft vor dem Verlassen der Produktion einen Qualitätstest mit etwa 10-stündigem „Burn In“. Im intermittierenden Betrieb wird dabei fast jeder Frühausfall erkannt. Dennoch ist es möglich, daß ein Bauteil erst nach längerem Betrieb ausfällt. Daher wird auf alle HAMEG-Produkte eine Funktionsgarantie von 2 Jahren gewährt. Voraussetzung ist, daß im Gerät keine Veränderungen vorgenommen wurden. Für Versendungen per Post, Bahn oder Spedition wird empfohlen, die Originalverpackung aufzubewahren. Transportschäden sind vom Garantieanspruch ausgeschlossen.

Bei Beanstandungen sollte man am Gehäuse des Gerätes einen Zettel mit dem stichwortartig beschriebenen Fehler anbringen. Wenn auf diesem auch der Name bzw. die Telefonnummer des Absenders steht, dient dies der beschleunigten Abwicklung.

## Wartung

Verschiedene wichtige Eigenschaften des Moduls sollten in gewissen Zeitabständen genau überprüft werden. Die im Testplan des Manuals beschriebenen Prüfmethoden sind ohne großen Aufwand an Meßgeräten durchführbar. Bei großem Staubanfall ist es empfehlenswert mit einem Staubpinsel auch das Innere öfters zu reinigen. Für die Beseitigung von fettigem Schmutz kann Waschbenzin oder Spiritus benutzt werden. Die auf der Rückseite des Moduls befindliche Steckerleiste sollte bei der Reinigung nicht vergessen werden. Falls die Wartung Schwierigkeiten bereitet, wird empfohlen den HAMEG-Kundendienst direkt unter der Rufnummer 069/679900 anzurufen.

## Lieferbares Zubehör

### Übergangsadapter Banane – BNC HZ20

Zwei Schraubklemmbuchsen 4 mm (mit Querloch) im Abstand 19 mm, mit BNC-Stecker.  
Eingangsspannung max. 500V<sub>s</sub>.

### Meßkabel Banane – BNC HZ32

Koaxialkabel, Länge 1,15 m.  
Wellenwiderstand 50 Ω. Kabelkapazität 120 pF.  
Eingangsspannung max. 500V<sub>s</sub>.

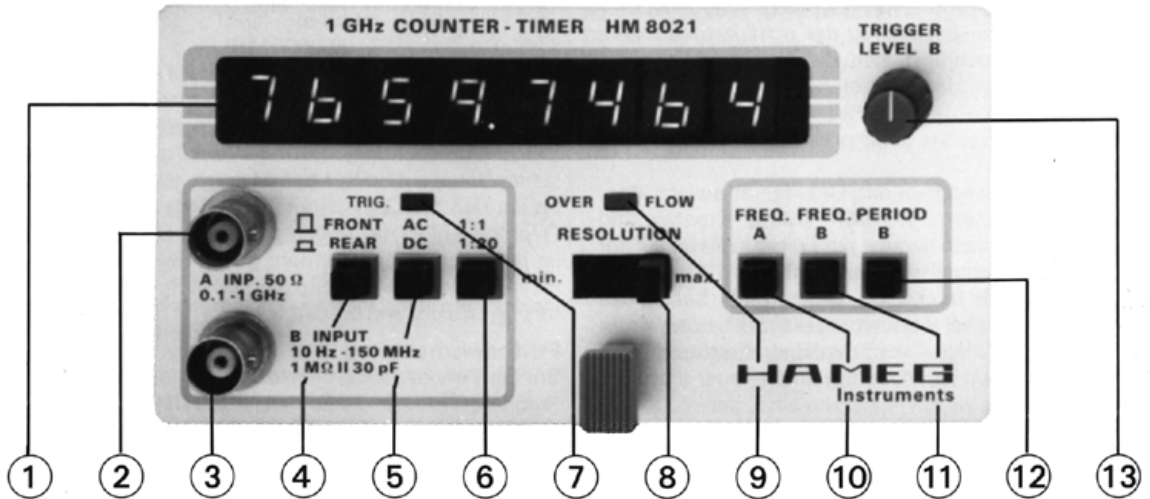
### 50 Ω-Durchgangsabschluß HZ22

Unentbehrlich für den Abschluß von 50 Ω-Meßkabeln.  
Mit induktionsarmem 50 Ω-Widerstand  
(max. 2 Watt belastbar).

### Meßkabel BNC – BNC HZ34

Koaxialkabel, Länge 1,2 m.  
Wellenwiderstand 50 Ω. Kabelkapazität 126 pF.  
Eingangsspannung max. 500V<sub>s</sub>.

## Bedienungselemente HM 8020/HM 8021



### ① Anzeige (7-Segment LEDs)

8stellige Anzeige mit Vornullunterdrückung. Bereichsindikatoren für kHz – MHz – ms –  $\mu$ s.

### ② INPUT A (BNC-Buchse; nur HM8021)

Meßeingang mit einer Empfindlichkeit von  $50\text{ mV}_{\text{eff}}$ . Frequenzbereich: 100 MHz bis 1 GHz (Taste ⑩ gedrückt). Eingangsimpedanz  $50\ \Omega$ .

### ③ INPUT B (BNC-Buchse)

Meßeingang mit einer Empfindlichkeit von  $20\text{ mV}_{\text{eff}}$  bis 100 MHz und  $50\text{ mV}_{\text{eff}}$  bis 150 MHz (Taste ⑪ gedrückt). Der Eingang ist gegen Überspannungen bis 400 V (DC + Peak AC) geschützt.

Eingangsimpedanz  $1\text{ M}\Omega || 30\text{ pF}$ .

### ④ FRONT – REAR (Drucktaste)

Bei gedrückter Taste wird der Signaleingang ③ je nach Lage des Moduls auf die linke bzw. rechte rückwärtige BNC-Buchse des Grundgerätes HM8001 geschaltet. Der Eingang ③ ist dann funktionslos.

### ⑤ AC – DC (Drucktaste)

Umschaltung der Kopplungsart der Signaleingänge zwischen Gleichspannungs- und Wechselspannungskopplung. Nicht jedoch für den 1 GHz-Eingang des HM8021. Dieser ist immer AC gekoppelt.

Bei AC-Kopplung beträgt die untere Grenzfrequenz für die Zählereingänge  $0,2\text{ Hz}$  ( $-3\text{ dB}$ ).

### ⑥ 1:1 – 1:20 (Drucktaste)

Umschaltung der Eingangssignalabschwächung. In der Stellung 1:1 wird das Meßsignal direkt an den Eingangsverstärker gelegt. In Stellung 1:20 wird das Meßsignal um den Faktor 20 abgeschwächt.

### ⑦ TRIGGER (LED)

3-State Trigger-Leuchtanzeige. Die Anzeige blinkt bei richtiger Signaltriggerung. Die Anzeige leuchtet, wenn das Eingangssignal unter dem eingestellten Triggerpegel liegt und erlischt wenn das Eingangssignal über dem eingestellten Triggerpunkt liegt.

### ⑧ RESOLUTION (4stelliger Schiebeschalter)

Wahl der Torzeiten (Meßzeit) von  $0,3\text{ s}$  (in Stellung min.)  $0,3\text{ s}$ ,  $1,1\text{ s}$  und  $10,3\text{ s}$  (in Stellung max.) bei Frequenzmessungen. Wahl der Auflösung von  $1\ \mu\text{s}$  (in Stellung min.)  $100\text{ ns}$ ,  $10\text{ ns}$  und  $1\text{ ns}$  (in Stellung max.) bei Periodenmessungen.

### ⑨ OVERFLOW (LED)

Sobald die maximale Zählkapazität überschritten wird, leuchtet die Anzeige.

### ⑩ FREQUENCY A (Drucktaste; nur HM8021)

Funktionstaste für Frequenzmessung von 100 MHz bis 1 GHz.

### ⑪ FREQUENCY B (Drucktaste)

Funktionstaste für Frequenzmessungen von  $0,1\text{ Hz}$  bis 150 MHz.

### ⑫ PERIOD (Drucktaste)

Funktionstaste für Periodenmessungen bis zu einer Wiederholfrequenz von 1 MHz. Die maximale Auflösung beträgt  $1\text{ ns}$  ( $10^{-9}\text{ s}$ ).

### ⑬ TRIGGER LEVEL (Drehknopf)

Kontinuierliche Einstellung des DC-Triggerpegels.

# Bedienung

## Inbetriebnahme des Moduls

Setzt man voraus, daß die Hinweise in der Bedienungsanleitung für das Grundgerät HM8001 befolgt wurden – insbesondere die Einstellung der richtigen Netzspannung, dann beschränkt sich die Inbetriebnahme im wesentlichen auf das Einschieben des Moduls. Dies kann nach Belieben in die rechte oder linke Einschuböffnung des Grundgeräts geschehen. Dabei ist zu beachten:

Vor dem Modulwechsel das Grundgerät ausschalten. Die rote Netzaste **POWER** (Mitte Frontrahmen HM8001) steht dann heraus; ein kleiner Kreis (o) auf der oberen Tastenschmalseite ist sichtbar.

Falls die auf der Rückseite des HM8001 befindliche BNC-Buchse vorher benutzt wurde, sollte das angeschlossene BNC-Kabel vom Grundgerät getrennt werden. Vorher benutztes Modul am Griff herausziehen und neues Modul bis zum Anschlag hineinschieben.

## Signaleingänge

Der HM8020/8021 besitzt auf der Gerätevorderseite einen als BNC-Buchse ausgeführten Signaleingang mit einer Impedanz von  $1\text{ M}\Omega \parallel 30\text{ pF}$ . Dieser Eingang ist mittels der Taste „Front/Rear“ auf die Steckerleiste des Moduls umschaltbar und steht somit auf der Rückseite des HM8001 zur Verfügung. Mit der Umschaltung des Einganges ändert sich allerdings dessen Impedanz auf  $50\ \Omega$ . Dies ist bei der Auswahl der Signalquelle zu berücksichtigen. Durch diese Umschaltmöglichkeit ist der HM8020/8021 zusammen mit einem HAMEG Oszilloskop HM204 oder HM605 als Systemgerät zu verwenden; der Y-Ausgang des Oszilloskops stellt dann die Signalquelle dar. Somit läßt sich direkt die Frequenz eines mit dem Oszilloskop getriggerten Signals auf der Zähleranzeige ablesen.

Durch den erweiterten Frequenzmeßbereich des HM8021 bis zu 1 GHz ist bei diesem Modul ein weiterer Eingang vorhanden. Er ist ebenfalls als BNC-Buchse ausgeführt. Seine Impedanz beträgt  $50\ \Omega$ .

**Achtung!** Besondere Sorgfalt ist beim Anlegen der Signalspannung an die „Rear-Eingänge“ beider Module, sowie an den 1 GHz-Eingang des HM8021, zu üben. Die maximale Eingangsspannung für diese Eingänge beträgt 5V (DC + AC Spitze). (Siehe „Technische Daten“.) Eine höhere Eingangsspannung führt zur Zerstörung der Eingangsstufen der Frequenzzähler!

## Wahl der Funktion

Eine der drei Funktionstasten (10), (11) oder (12) sollte immer gedrückt sein. Ist keine der drei Tasten gedrückt, zeigt die Anzeige den Wert 0.

## Frequenzmessung

Die zu messende Signalfrequenz wird einem der Eingänge zugeführt und die entsprechende Funktionstaste (10) oder (11) gedrückt. Mit dem Drehknopf (13) TRIGGER LEVEL wird der Triggerpunkt so eingestellt, daß eine stabile Wertanzeige erreicht wird. Dies ist der Fall, wenn die LED für die Triggersignalanzeige blinkt. (Siehe Kapitel Signaltriggerung.) Die Meßfrequenz läßt sich jetzt auf der 8stelligen Digitalanzeige ablesen. Die dabei

erzielte Auflösung hängt von der Meßzeit (Gate Time) ab und läßt sich mit dem Schalter (8) RESOLUTION in 4 Stufen wählen. Bei einer Meßfrequenz von z. B. 99 MHz ermöglicht dies folgende Anzeigen:

Stellung (8)	Anzeige (1) 8020 (Input B)	Anzeige (1) 8021 (Input A)
1 (min)	99.0000 MHz	99.0 MHz
2	99000.00 kHz	99.00 MHz
3	99000.000 kHz	99.000 MHz
4 (max)	Overflow	99.0000 MHz

Die entsprechenden Meßzeiten sind aus den technischen Daten auf Seite 1 des Manuals ersichtlich. Wichtig ist, daß bei Überschreitung des Meßbereiches die Overflow LED (9) (rot) leuchtet. Eine verlässliche Anzeige ist in diesem Fall nicht mehr gewährleistet. Die maximale Auflösung wird in Stellung 4 des Resolution-Schalters (8) erreicht und beträgt 0,1 Hz.

## Periodenmessung

Bei der Periodendauermessung wird der Kehrwert der Frequenz  $T = 1/f$  in der Einheit [s] gemessen. Die Signaleinspeisung erfolgt wie bei der Frequenzmessung. Bei Betätigung der Taste (12) PERIOD mißt der Zähler die Periodendauer bis zu einer Wiederholfrequenz von 1 MHz. Die maximale Auflösung beträgt hierbei 1 ns und wird durch Mittelwertbildung erreicht. Eine Hauptanwendung der Periodendauermessung ist die schnelle Ermittlung niedriger Frequenzen mit gleichzeitig hoher Genauigkeit.

Liegt an einem der Eingänge eine Meßfrequenz von 1 kHz und der Schalter (8) RESOLUTION ist in Stellung min., wird bei korrekter Triggerung der Wert 1.000 ms angezeigt. Ist (8) in Stellung max., ist das Meßergebnis  $1000.000\ \mu\text{s}$ . Dies entspricht einer Mittelwertbildung über 1000 Meßzyklen (multiple period averaging). Sinngemäß dauert dann der Meßvorgang 1 Sekunde, da über 1000 Eingangszyklen der Meßwert ermittelt wird.

## Signaltriggerung

Der Triggerpunkt ist immer so zu wählen, daß er in der Mitte des zu messenden Signales liegt. Übersteigt die Eingangssignalamplitude den Offsetbereich, ist der Abschwächer 1:20 (6) einzuschalten, um eine Übersteuerung des Eingangsverstärkers zu verhindern.

Die Funktionsweise der Trigger-Anzeige ist in Abbildung 2 erklärt.

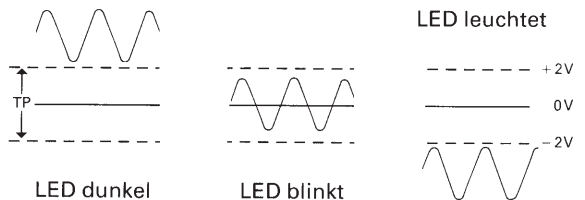


Abb. 2 Trigger-Anzeige

Der DC-Triggerpegel ist mit dem Drehknopf (13) TRIGGER LEVEL kontinuierlich einstellbar. Der Einstellbereich reicht ohne Signalabschwächung von  $-2\text{ VDC}$  bis  $+2\text{ VDC}$  und mit einer Signalabschwächung von 26 dB (mit Taste (6) zuschaltbar) von  $-40\text{ VDC}$  bis  $+40\text{ VDC}$ . Die erforderliche Einstellung des Triggerpegels ist wenig von der Wechselspannung, aber stark von einem evtl. DC-Offset abhängig.

## Meßgenauigkeit

Der Meßfehler bei **Frequenzmessungen** ergibt sich aus dem Zeitbasisfehler (Quarz) und dem Quantisierungsfehler ( $\pm$  LSD). Letzterer entsteht durch die Nicht-Kohärenz des Eingangssignals mit dem Zeitbasissignal.

Beispiel:

Meßfrequenz 1 MHz; letzter Zählerabgleich 1 Monat vor zweiter Messung; Temperaturunterschied zum Zeitpunkt der Messungen: 5°C.

Alterung:  $\pm 1 \cdot 10^{-7}$ /Monat;

Temperaturkoeffizient:  $\pm 5 \cdot 10^{-7}$ .

$\Delta f$  Fehler:  $f(1 \cdot 10^{-7} \pm 5 \cdot 10^{-7}) \pm$  LSD

$\Delta f$  Fehler: 1 MHz  $\cdot 6 \cdot 10^{-7} \pm$  LSD =  $\pm 0,6$  Hz  $\pm$  LSD

Während der Zeitbasisfehler sich an Hand der technischen Daten kalkulieren läßt, ist der Quantisierungsfehler ein zufälliger Fehler.

Bei der **Periodendauermessung** kommt ein weiterer zufälliger Fehler, der Triggerfehler hinzu. Da das Eingangssignal das Öffnen und Schließen des Haupt-Gatters steuert (bei Frequenzmessungen steuert die Zeitbasis das Gatter), kann schon ein kleiner Rauschanteil des Eingangssignals das Gatter entweder zu früh oder zu spät

öffnen bzw. schließen, wodurch zu viele bzw. zu wenige Zählschritte akkumuliert werden. Der Triggerfehler ist:

$$\frac{\sqrt{X^2 + e_n^2}}{\Delta V/\Delta T}$$

X = effektives rms Rauschen des Zählereingangs.

e = rms Rauschen des Meßsignals, gemessen über die Zählerbandbreite.

$\Delta V/\Delta T$  = Signalsteilheit am Triggerpunkt.

Am Anfang und am Ende einer Messung tritt der Triggerfehler auf, daher gilt:

$$\frac{1,4 \cdot \sqrt{X^2 + e_n^2}}{\Delta V/\Delta T}$$

Der  $\pm 1$  (LSD) Zählfehler und der Triggerfehler – jedoch nicht der Zeitbasisfehler – wird bei Mittelwertbildung reduziert, d. h. das Gatter ist über mehrere Zyklen des Eingangssignals geöffnet. Der Gesamtfehler ist dann:

$$\text{LSD} \pm \frac{\text{Triggerfehler}}{N} \pm \text{Zeitbasisfehler} \cdot \text{PER.}$$

N = Anzahl der Meßzyklen

PER. = gemessener Wert.

## Funktionstest

### Allgemeines

Dieser Test soll helfen, in gewissen Zeitabständen und ohne großen Aufwand an Meßgeräten die Funktionen des HM8020/8021 zu überprüfen. Um die normale Arbeitstemperatur zu erreichen, müssen Modul und Grundgerät in geschlossenem Zustand vor Testbeginn mindestens 15 Minuten eingeschaltet sein.

### Verwendete Meßgeräte

Pulsgenerator HM8035.

Verschiedene bekannte Frequenznormale.

### Frequenzmessung

**Einstellung:** ④ ⑤ ⑥ ⑧ ⑪  
Front AC 1:1 min Freq.B

Anlegen einer bekannten Frequenz, z. B. 1 MHz, 50 mV an ③. TRIGGER LEVEL ⑬ einstellen bis TRIG. ⑦ blinkt.

Resolution ⑧	Anzeige	Torzeit
1 (min)	1.0000 MHz	0,3 s
2	1000.00 kHz	0,3 s
3	1000.000 kHz	1,1 s
4 (max)	1000.0000 kHz	10,3 s

### Maximal meßbare Frequenz

- A) Anlegen von  $f = 150$  MHz an ③, Taste ⑪ gedrückt.  
Resolution ⑧ Anzeige ①  
1 (min) 150.0000 MHz  
2 150000.00 kHz  
3 Overflow LED ⑨ leuchtet 50000.000 kHz
- B) Anlegen von  $f = 1$  GHz an ②, Taste ⑩ gedrückt.

Resolution ⑧	Anzeige ①
1 (min)	1000.0 MHz
2	1000.00 MHz
3	1000.000 MHz
4 (max)	1000.0000 MHz

### Signaleingang am 8001

Bei Betätigung der Taste FRONT/REAR ④ wird der Zählereingang ③ auf die rückwärtige BNC-Buchse des Grundgerätes geschaltet (Impedanz 50  $\Omega$ ).

Testvorgang wie bei „**Maximal meßbare Frequenz**“.

### Überlaufanzeige

- A) Anlegen einer Frequenz von 20 MHz. RESOLUTION in Stellung 3, ① zeigt den Wert 20000.000 kHz.
- B) RESOLUTION in Stellung max. Nach 10 sec. zeigt ① den Wert 0000.0000 kHz und die Anzeige OVERFLOW ⑨ leuchtet.

### Periodenmessung

**Einstellung:** ④ ⑤ ⑥ ⑫  
Front AC 1:1 PERIOD

Anlegen einer bekannten Frequenz, z. B. 100 kHz, 50 mV an ③. TRIGGER LEVEL ⑬ einstellen bis TRIG. ⑦ blinkt.

Resolution ⑧	Anzeige	Mittelwert N
1 (min)	0.010 ms	1
2	0.0100 ms	10
3	10.00 $\mu$ s	100
4 (max)	10.000 $\mu$ s	1000

### Netzspannungsänderungen

Bei Netzspannungsänderungen bis zu  $\pm 10\%$ , bezogen auf die am Spannungswähler (Rückwand HM8001) eingestellte Netzspannung, dürfen sich bei Messungen weder Triggerpegel noch der Wert der angezeigten Frequenz ändern.

## Abgleichanleitung

Die folgende Anleitung soll helfen, am Modul aufgetretene Abweichungen von den Soll-Daten zu korrigieren. Die angegebene Abgleichfolge ist unbedingt einzuhalten.

Vor dem Öffnen des Gerätes sind die Hinweise der Kapitel **Sicherheit** und **Garantie** am Anfang dieser Bedienungsanleitung zu beachten.

### Öffnen der Geräte

Löst man die beiden Schrauben am Gehäuse-Rückdeckel des Grundgerätes HM8001, kann der Gehäusemantel nach hinten abgezogen werden. Vorher sind das Netzkabel und alle evtl. am Gehäuse befindlichen BNC-Kabelverbindungen vom Gerät zu trennen.

## Abgleich

### Voreinstellungen

Alle in Kreisen ① aufgeführte Zahlen beziehen sich auf die entsprechenden Bedienelemente (siehe Blatt „Bedienelemente“).

Das Gerät sollte vor dem Abgleich mindestens 30 min. eingeschaltet sein; es darf beim Abgleich nicht geöffnet sein.

Der Zugang zu den Abgleichelementen erfolgt durch die Konvektionslöcher des Modul-Bodendeckels (Haube des HM8001 entfernen), Abb. Seite M7.

**Wichtig!** Die hier angegebene Abgleichfolge ist unbedingt einzuhalten.

### Eichung der Zeitbasis

#### Einstellung

⑤    ⑥    ④    ⑪    ⑧  
DC    1:1    Front    On    Stellung 2  
(Stellung 1 = min)

- A) Anlegen des Eichsignals von 10MHz 20mV an ③.
- B) Einstellen des Trigger-Levels ⑬ bis Trig. LED ⑦ blinkt.  
Die Anzeige ① sollte einen Wert von 10000.00kHz zeigen.
- C) Trimmer „Fein“ ① in waagerechte Stellung – parallel zur Frontplatte – bringen.
- D) Trimmer „Grob“ ② einstellen bis ① 10000.00 ± 1 (LSD) anzeigt.
- E) ⑧ in Stellung 3 bringen. ① sollte einen Wert von 10000.000 kHz zeigen.
- F) Trimmer „Fein“ ① regeln bis ① 10000.000 kHz ± 1 (LSD) anzeigt. Die Zeitbasis ist nun auf die spezifizierte Genauigkeit abgeglichen.

Beim späteren Schließen des Gerätes ist darauf zu achten, daß sich der Gehäusemantel an allen Seiten richtig unter den Rand des Front- und Rückdeckels schiebt.

Durch Lösen der beiden Schrauben an der Modul-Rückseite, lassen sich beide Chassisdeckel entfernen. Beim späteren Schließen ist darauf zu achten, daß die Führungsnuten richtig in das Frontchassis einrasten.

### Lage der Abgleichelemente

Alle Abgleichelemente sind von der Lötseite der Modul-Leiterkarte zugänglich. Das Grundgerät ist daher um 180 Grad zu drehen.

Die in dieser Umrandung ① angegebenen Zahlen beziehen sich auf die Lage der Abgleichelemente. Sie sind identisch mit den Zahlen auf der Leiterkartenlötseite.

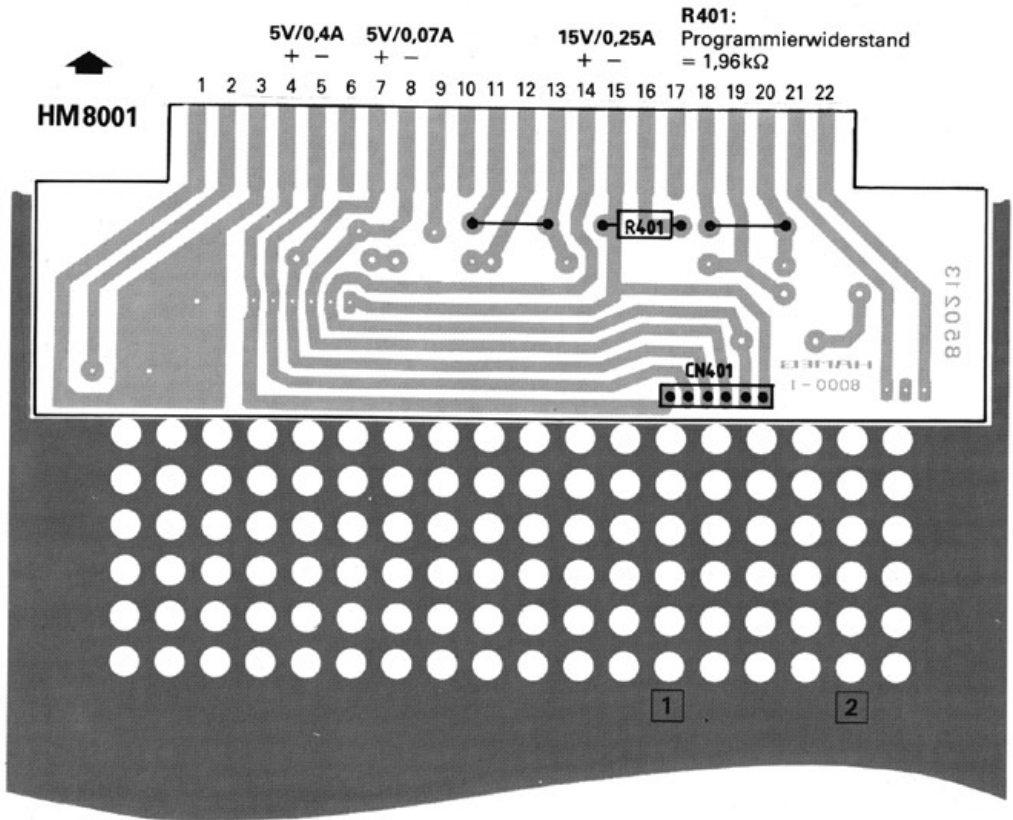
**Achtung!** Die Zeitbasis des HM8020/8021 sollte nur dann neu abgeglichen werden, wenn ein hochgenaues Zeitnormal zur Verfügung steht.

Der eingebaute temperaturstabilisierte Quarzoszillator (OCXO) wurde im Werk mit einer Referenzfrequenz von 10MHz bei einer Stabilität von  $\pm 50 \cdot 10^{-12}$  abgeglichen.

Der Anwender hat jedoch die Möglichkeit das weltweit von verschiedenen Nationen gesendete, hochpräzise Atomzeitnormal als Referenzquelle zu benutzen wenn ein entsprechender Empfängerbaustein mit Sinus- oder Rechtecksignalausgang von mindestens 50mV<sub>eff</sub> vorhanden ist. Die verschiedenen Sendefrequenzen und Genauigkeiten sind der nachfolgenden Tabelle zu entnehmen.

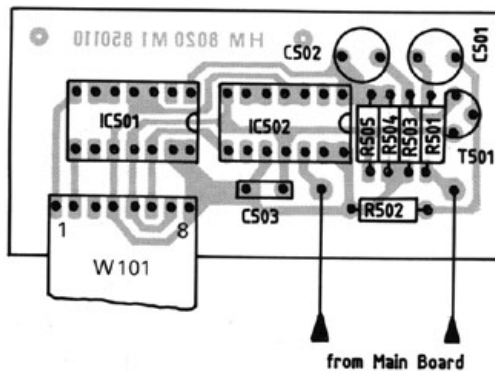
Schwingquarze unterliegen im Betrieb einem natürlichen Alterungsprozeß, was zur Änderung ihrer Grundgenauigkeit führt. Ein Neuabgleich sollte mindestens zweimal pro Jahr erfolgen um die in den technischen Daten angegebene Genauigkeit zu garantieren.

Sender	Land	Frequency (kHz)	Accuracy (10 <sup>-12</sup> )	Power (kW)
Allouis	Frankreich	163,84	± 50	500
Donebach	Germany	151	± 5	250
DCF 77	Germany	77,5	± 2	38
Droitwich	Great Britain	200	± 20	400
MSF	Great Britain	60	± 10	50
HBG	Switzerland	75	± 2	20
NAA	Maine U.S.A.	17,8	± 10	1000
WWVB	Colorado USA	60	± 10	13
NDT	Japan	17,4	± 10	50
OMA	CSSR	50	± 50	5
RV 166	U.R.S.S.	200	± 50	40

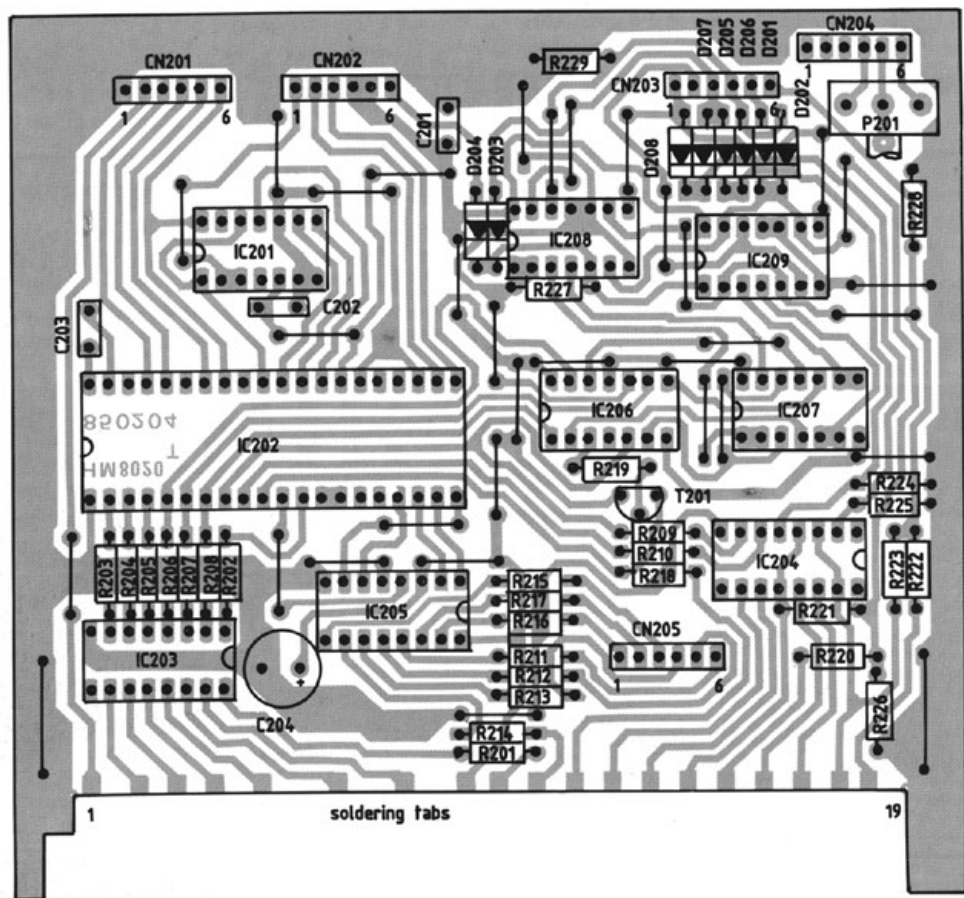


Bestückungsplan  
Zusatzboard

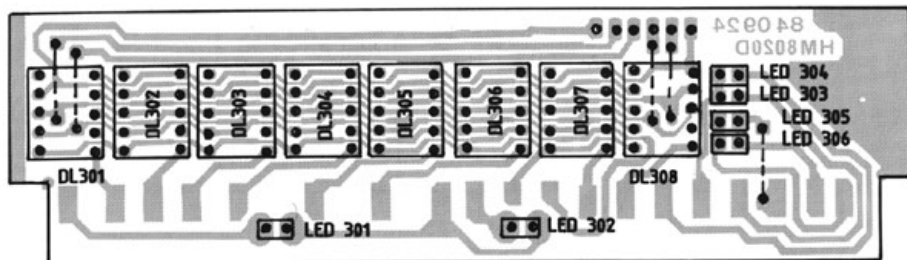
Component Locations  
Supplementary Board







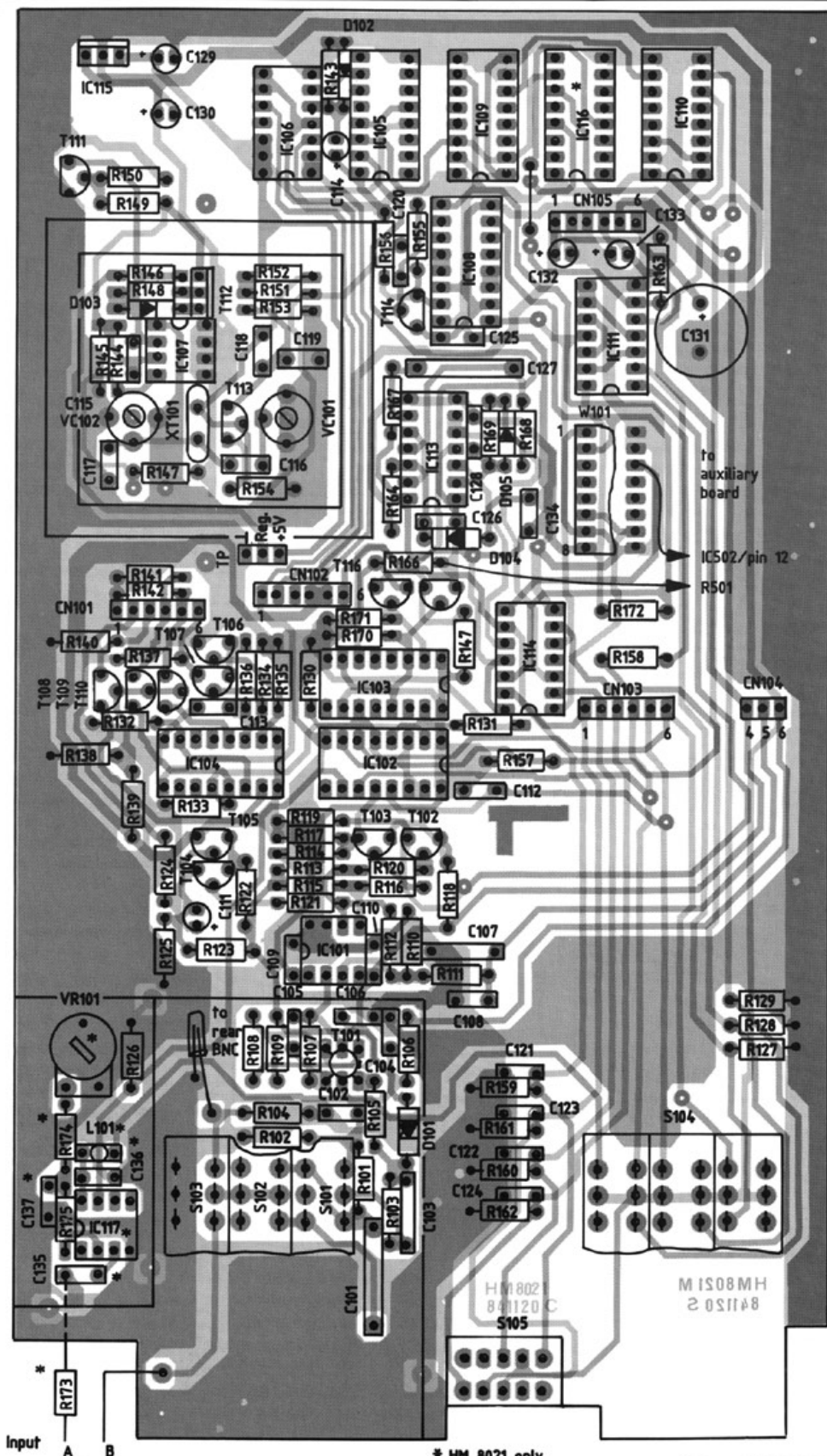
Counter Board



Display Board

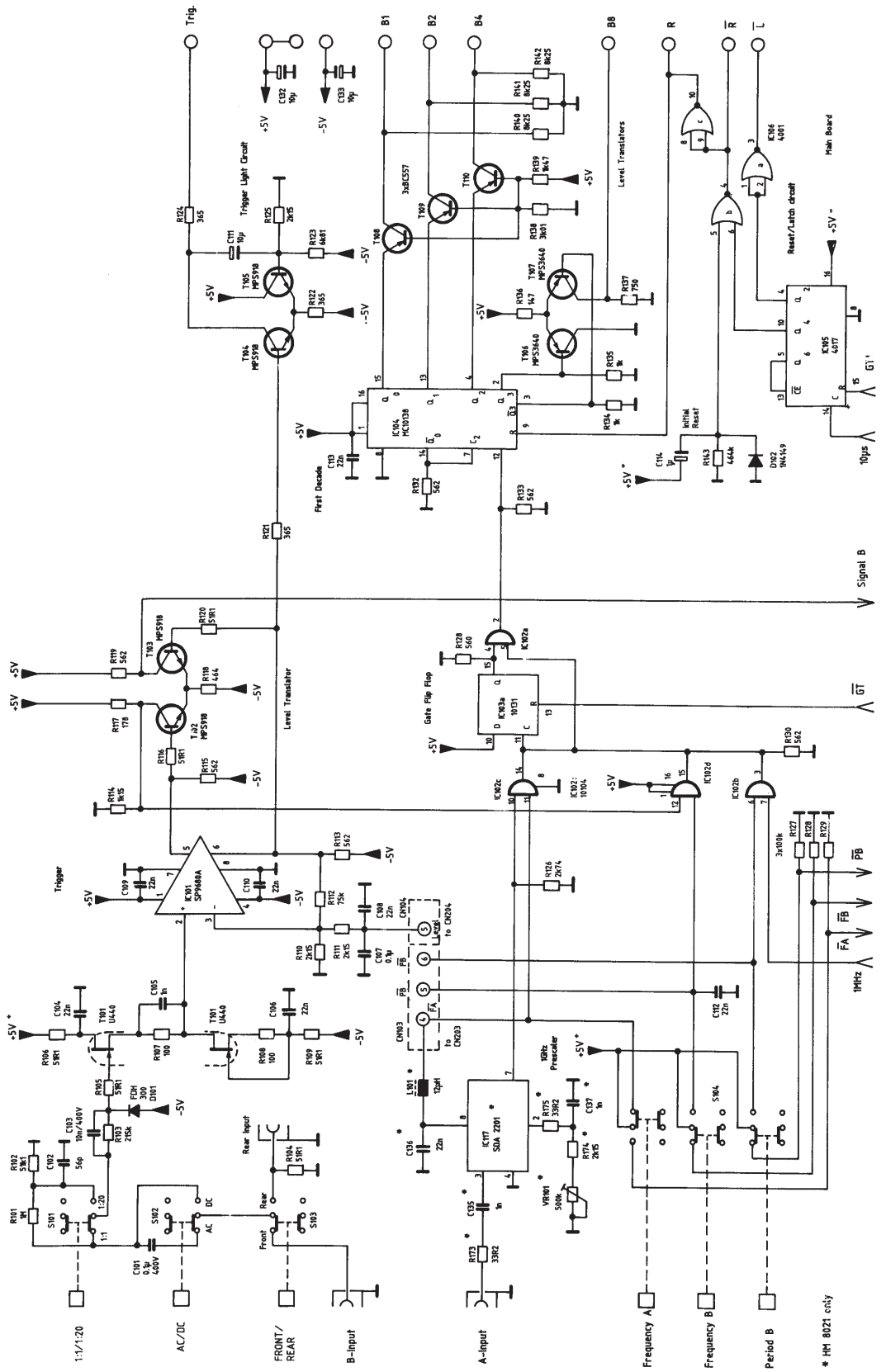
# Component Locations (Main Board)

## Bestückungsplan



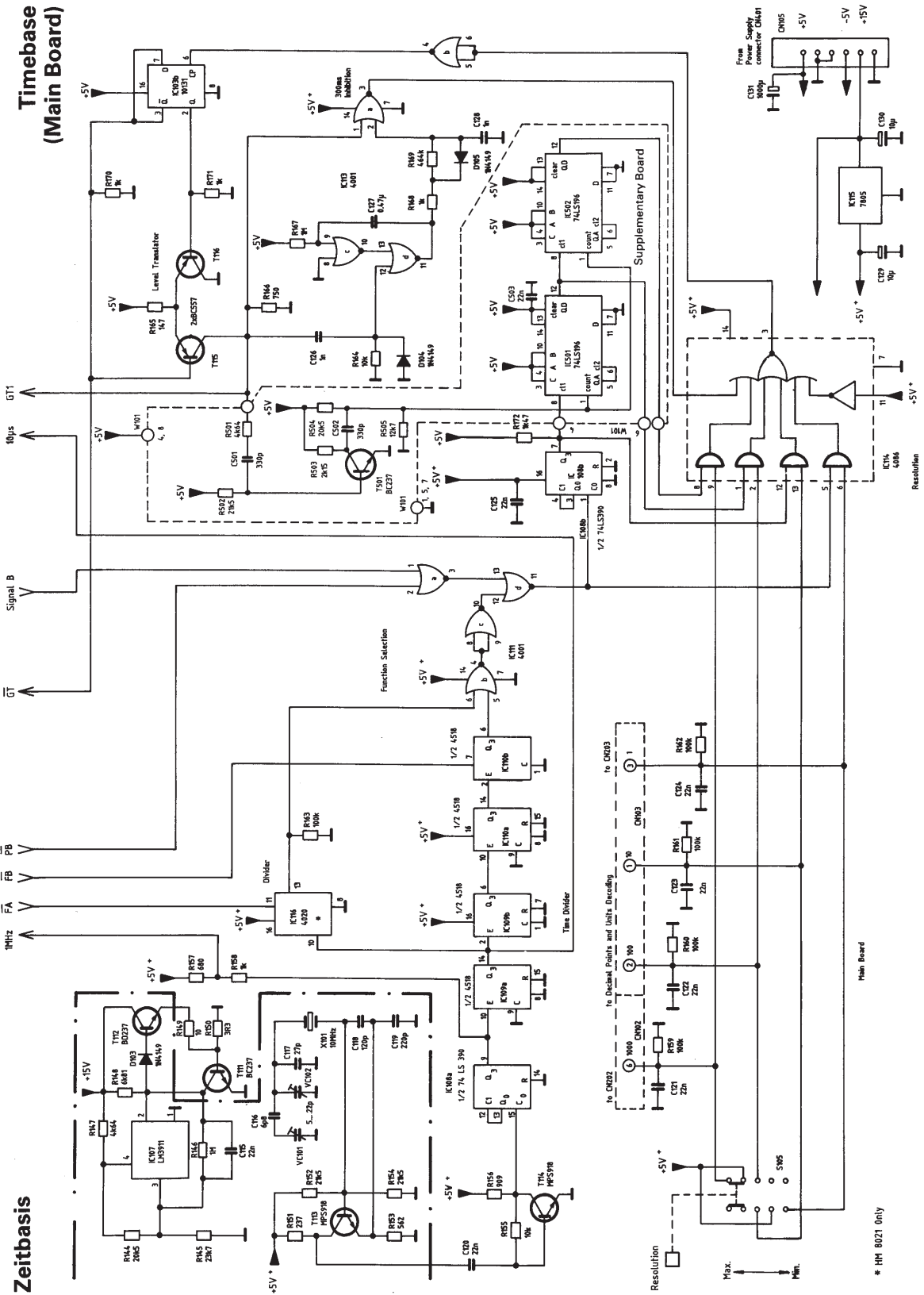
# Eingangungsverstärker, Signallaufbereitung

# Input Amplifier, Signal Shaping (Main Board)



# Zeitbasis

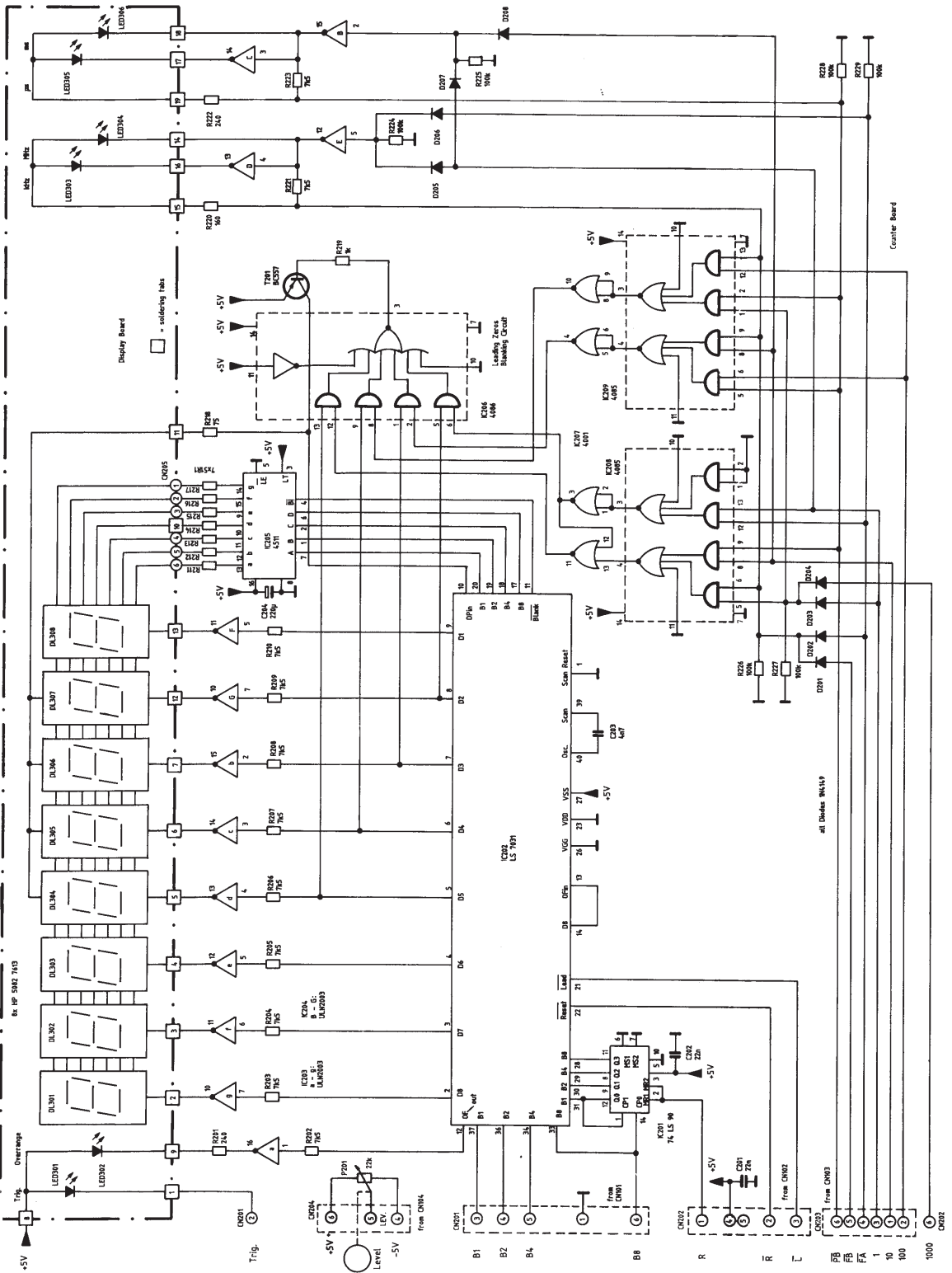
# Timebase (Main Board)



\* 1M1 8021 Only

# Zähler, Digitalanzeige

# Counter, Digital Display (Counter Board, Display Board)



Oscilloscopes



Spectrum Analyzer



Power Supplies



Modular System  
8000 Series



Programmable Instruments  
8100 Series



authorized dealer

[www.hameg.com](http://www.hameg.com)

Subject to change without notice

© HAMEG Instruments GmbH  
A Rohde & Schwarz Company  
® registered trademark



DQS-Certification: DIN EN ISO 9001:2000  
Reg.-Nr.: 071040 QM

HAMEG Instruments GmbH  
Industriestraße 6  
D-63533 Mainhausen  
Tel +49 (0) 61 82 800-0  
Fax +49 (0) 61 82 800-100  
sales@hameg.de